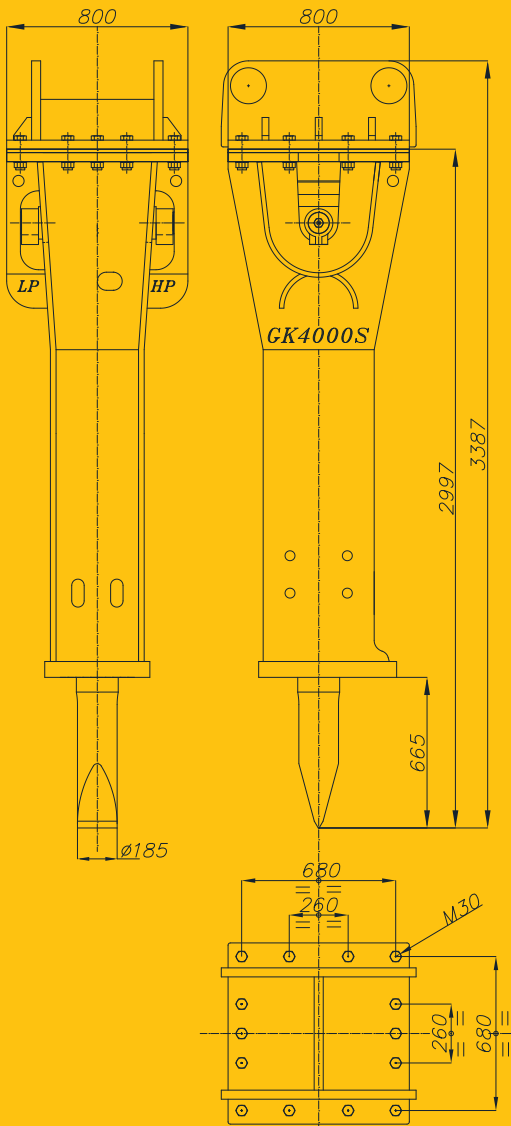




# Italdem®



## GK 4000 S-NG DEMOLEDOR HIDRÁULICO

PESO OPERACIONAL	4000 KG
DIAMETRO PUNTERO	185 MM
CAUDAL DE ACEITE	300÷310 L/MIN
PRESION DE TRABAJO	150÷160 BAR
PRESION DE LA EXCAVADORA	200 BAR
MAX. CONTROPRESION AL MARTILLO	12 BAR
ENERGIA POR GOLPE	8300 JOULE
POTENCIA NECESARIA	82,4 KW (112 HP)
GOLPES POR MINUTO	450÷600
PESO MAQUINA PORTADORA	40÷65 T
MAX. RUIDO (VERSION SILENCIADA)	88 DB-A
DIAMETRO INTERIOR MANGUERA AP	32 MM
DIAMETRO INTERIOR MANGUERA BP	38 MM

[www.italdem.com](http://www.italdem.com)