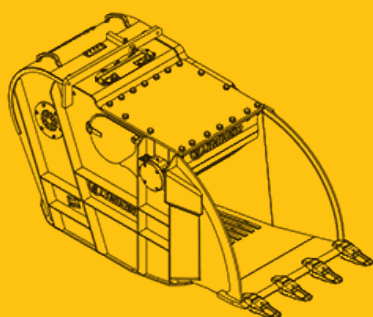
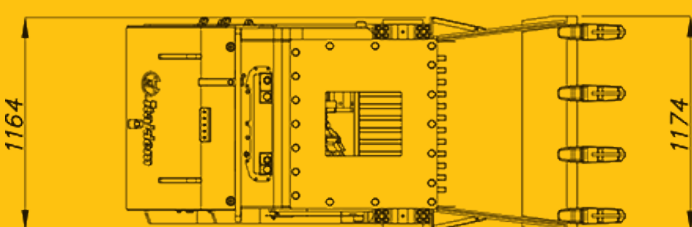
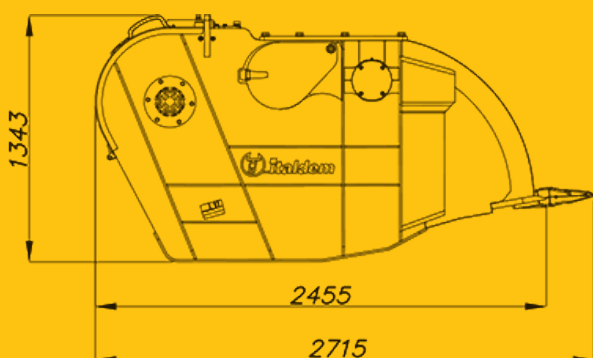


GF-45

CUCHARA QUEBRANTADORA



PESO OPERACIONAL	4500 KG
ALTURA	1343 MM
ANCHO	1174 MM
LONGITUD	2715 MM
APERTURA DE LA BOCA	900x700 MM
SALIDA	30-150 MM
CAPACIDAD SAE	1 M ³
PESO DE MAQUINA PORTADORA	28-40 T
DIAMETRO INT. MANGUERA AP	20 MM
DIAMETRO INT. MANGUERA BP	30 MM
HILO AP	1" GAS
HILO BP	1" GAS
CAUDAL DE ACEITE	150-160 L/MIN
PRESION DE TRABAJO	180-200 BAR